

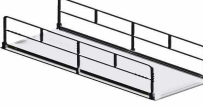
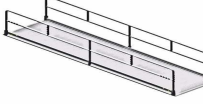


CENÍK PŘECHODOVÝCH LÁVEK SafeBridge



akciová společnost

CODE	Název komponentu	Hmotnost / kg	Pro otvor max.	Nosnost / kg	Prodejní cena	Nájem / den
T5062002	SafeBridge - Přechodová lávka 2 m 	72	1,3 m	1850	24 314 Kč	122 Kč
T5062003	SafeBridge - Přechodová lávka 3 m 	110	2,25 m	1750	34 362 Kč	172 Kč
T5062004	SafeBridge - Přechodová lávka 4 m 	142	3,3 m	1500	46 662 Kč	233 Kč
T5062006	SafeBridge - Přechodová lávka 6 m 	207	5,3 m	850	71 206 Kč	356 Kč

Ceny jsou uvedeny bez DPH.
Platnost ceníku od 19. 5. 2015.

SCASERV a. s. E-mail: info@scaserv.cz Web: www.scaserv.cz

Pobočka Ostrava: Lihovarská 663/38, 718 00 Ostrava - Kunčičky

Tel: +420 595 222 200 Fax: +420 595 222 213

Pobočka Brno: Jahodová 31, 620 00 Brněnské Ivanovice

Tel: +420 548 212 997 Fax: +420 548 212 998

Pobočka Praha: Bečovská 939, 104 00 Praha 10 - Uhřetíněves

Tel: +420 272 101 511; Fax: +420 272 101 530;